



■ 特色

- 有效值 RMS 功率測量
- 1P2W, 1P4W 能源消耗分析
- 使用不同比率的 CT, 電流量測最大可達 200 A
- 電壓量測最大可達 300 V
- 開口式 CT 易於安裝
- W 測量精度優於 0.5% (PF=1)
- RS-485, Ethernet 或 CANopen 通訊界面
- Modbus RTU, Modbus TCP 或 CANopen 通訊協議
- 2 Power Relay 輸出 (Form A)
- IEC 61010-1and EN 61010-1



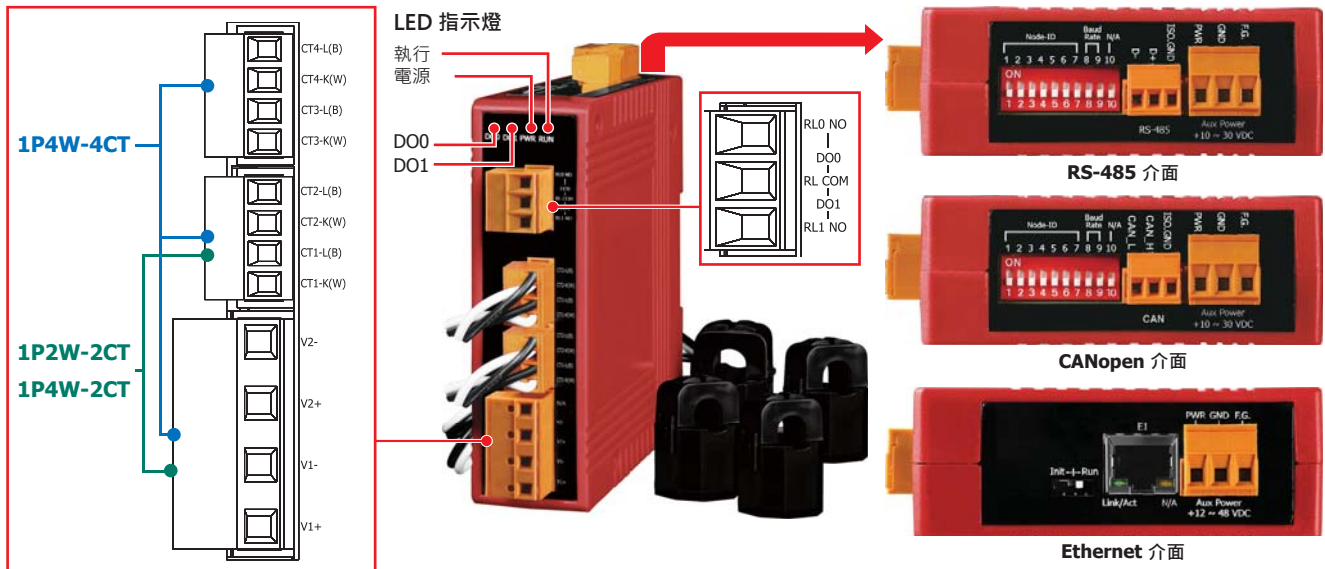
■ 簡介

我們為您提供最強大且具成本效益之智慧電錶 PM-3000 系列，讓您取得即時的單相電力系統測量。因其具備高精度 ($<0.5\%$ · $PF=1$) 之特性，PM-3000 系列可以適用於低電壓的一次側以及中 / 高電壓的二次側，使用戶能夠獲得可靠和準確的能源消耗數據，並進行即時的設備監控與操作。除了精巧的尺寸和高性價比之外，也提供開口式 CT 的量測方式（支持不同的類型，輸入電流最大可達 200 A）。輸入電壓範圍 10 ~ 300 VAC，可相容於各國電壓規範。支持 2 路繼電器輸出，它可以與警報器或燈控整合，發出警報訊息。同時支持 Modbus RTU · Modbus TCP 協議或是 CANopen 協議，方便整合。

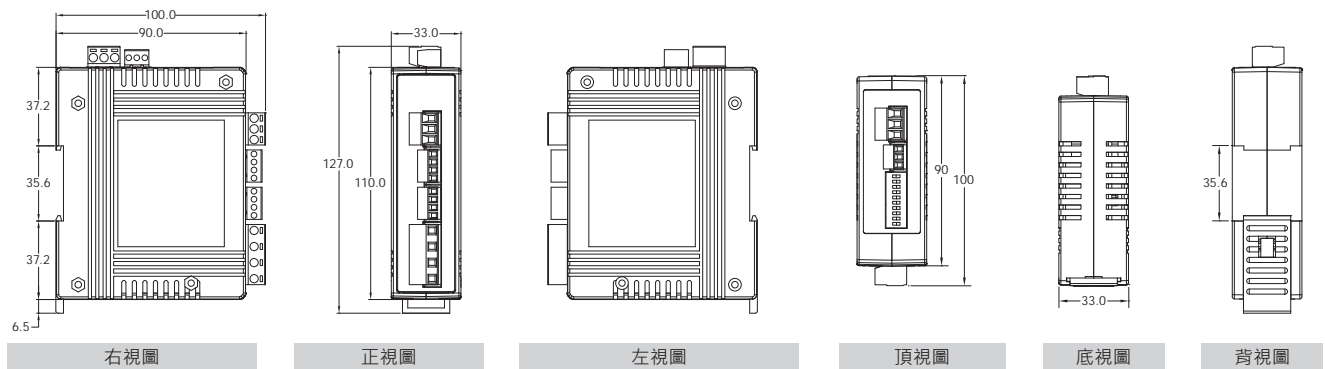
■ 規格

型號	PM-3112	PM-3114	PM-3112-MTCP	PM-3114-MTCP	PM-3112-CPS	PM-3114-CPS
電功率測量						
配線方式	1P2W-2CT	1P4W-4CT	1P2W-2CT	1P4W-4CT	1P2W-2CT	1P4W-4CT
輸入電壓	10 ~ 300 V					
輸入電流	CTØ10 mm (60 A); CTØ16 mm (100 A); CTØ24 mm (200 A)					
輸入頻率	50/60 Hz					
W 測量精度	優於 0.5% (PF=1)					
起始電流	$>0.03A$ (60A), $>0.05A$ (100A), $>0.09A$ (200A)					
電力參數測量	有效值 RMS 電壓 (Vrms), 有效值 RMS 電流 (Irms), 有功功率 (kW), 有功電能 (kWh), 視在功率 (kVA), 視在電能 (kVAh), 無功功率 (kVAR), 無功電能 (kVARh), 功率因數 (PF), Frequency					
資料更新率	1 秒					
通訊						
RS-485	協議	Modbus-RTU	-	-	-	-
	速率	9600,19200 (出廠預設), 38400, 115200; 可調 DIP Switch 選擇	-	-	-	-
	數據格式	N,8,1	-	-	-	-
	隔離	2500 Vdc	-	-	-	-
Ethernet	協議	-	Modbus TCP	-	-	-
CANopen	協議	-	-	-	CANopen	
	速率	-	-	-	125 k (出廠預設), 250 k, 500 k, 1 M; 可調 DIP Switch 選擇	
警報輸出						
Power Relay	Form A (Normal Open) x 2; Relay Contact Voltage 範圍: 5 A @ 250 VAC (47 ~ 63Hz), 5 A @ 30 Vdc					
供電電源						
輸入範圍	+12 ~ 48 VDC		+12 ~ 48 VDC		+12 ~ 48 VDC	
功率消耗	2 W					
機械結構						
外殼	塑膠					
尺寸 (寬 x 長 x 高)	127 mm x 105 mm x 33 mm					
安裝方式	導軌安裝 (DIN-Rail Mount)					
CT 安裝方式	開口式					
環境溫度						
工作溫度	-10 ~ +70 °C					
儲存溫度	-25 ~ +80 °C					
周圍環境相對溼度	10% ~ 90% RH, 無凝露					

硬體介面圖



模組尺寸 (單位: mm)



選型指南

PM-311 X - X X X - X X X

↓
通道 (Channel)
2: 2 迴路
4: 4 迴路

↓
CT 尺寸 (量測範圍)
100: CTΦ10 mm (60 A Max.)
160: CTΦ16 mm (100 A Max.)
240: CTΦ24 mm (200 A Max.)

↓
通訊
□: RS-485
CPS: CANopen
MTCP: Modbus TCP

訂購資訊

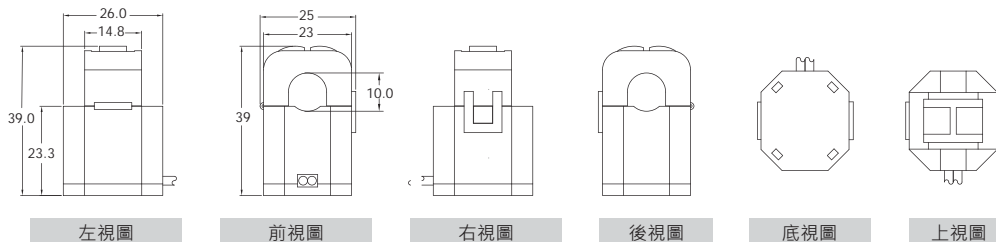
RS-485 介面	
PM-3112-100	Modbus RTU; 2 迴路單相智慧電錶, 搭配 2 CTs (60 A)
PM-3112-160	Modbus RTU; 2 迴路單相智慧電錶, 搭配 2 CTs (100 A)
PM-3112-240	Modbus RTU; 2 迴路單相智慧電錶, 搭配 2 CTs (200 A)
Ethernet 介面 (新產品)	
PM-3112-100-MTCP	Modbus TCP; 2 迴路單相智慧電錶, 搭配 2 CTs (60 A)
PM-3112-160-MTCP	Modbus TCP; 2 迴路單相智慧電錶, 搭配 2 CTs (100 A)
PM-3112-240-MTCP	Modbus TCP; 2 迴路單相智慧電錶, 搭配 2 CTs (200 A)
CANopen 介面 (新產品)	
PM-3112-100-CPS	CANopen; 2 迴路單相智慧電錶, 搭配 2 CTs (60 A)
PM-3112-160-CPS	CANopen; 2 迴路單相智慧電錶, 搭配 2 CTs (100 A)
PM-3112-240-CPS	CANopen; 2 迴路單相智慧電錶, 搭配 2 CTs (200 A)

RS-485 介面	
PM-3114-100	Modbus RTU, 4 迴路單相智慧電錶 (60 A)
PM-3114-160	Modbus RTU, 4 迴路單相智慧電錶 (100 A)
PM-3114-240	Modbus RTU, 4 迴路單相智慧電錶 (200 A)
Ethernet 介面 (新產品)	
PM-3114-100-MTCP	Modbus TCP, 4 迴路單相智慧電錶 (60 A)
PM-3114-160-MTCP	Modbus TCP, 4 迴路單相智慧電錶 (100 A)
PM-3114-240-MTCP	Modbus TCP, 4 迴路單相智慧電錶 (200 A)
CANopen 介面 (新產品)	
PM-3114-100-CPS	CANOpen, 4 迴路單相智慧電錶 (60 A)
PM-3114-160-CPS	CANOpen, 4 迴路單相智慧電錶 (100 A)
PM-3114-240-CPS	CANOpen, 4 迴路單相智慧電錶 (200 A)

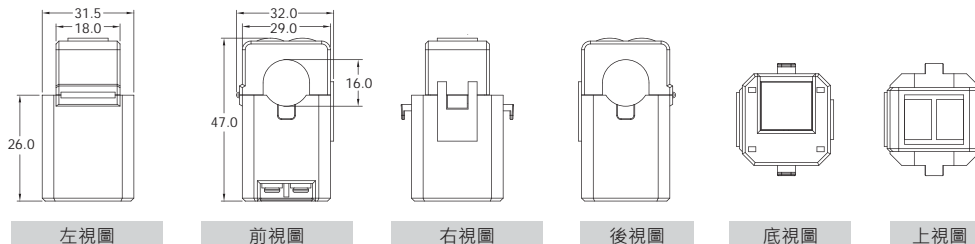
● 智能電錶 CT 機構圖

■ 尺寸圖 (單位: mm)

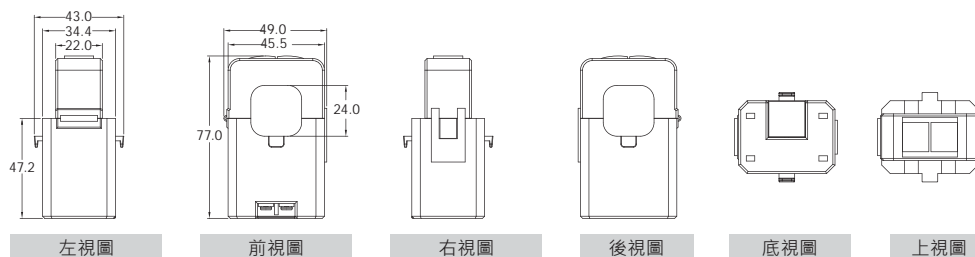
100: CTΦ10mm (60 A Max.)



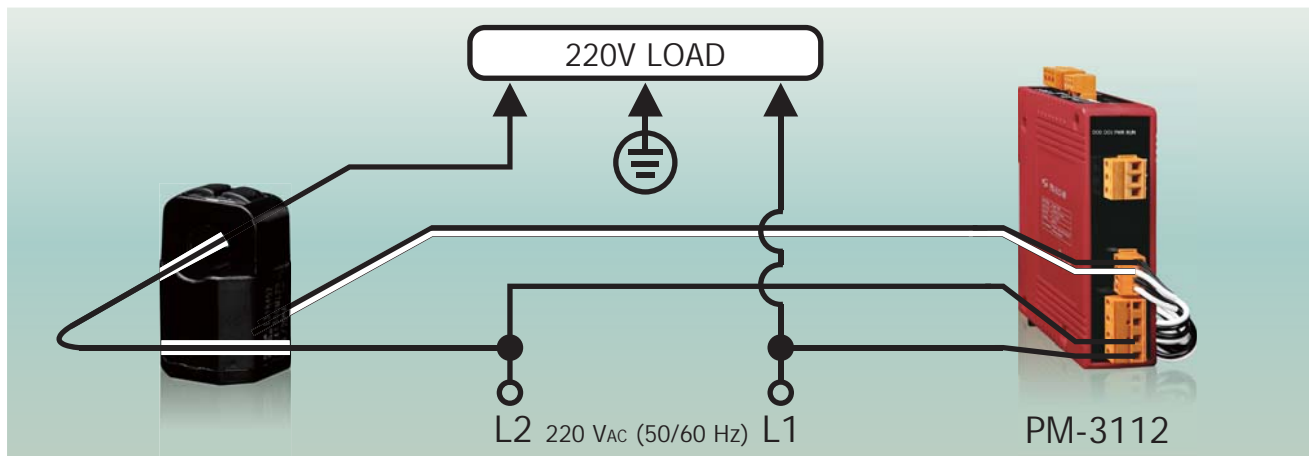
160: CTΦ16mm (100 A Max.)



240: CTΦ24mm (200 A Max.)



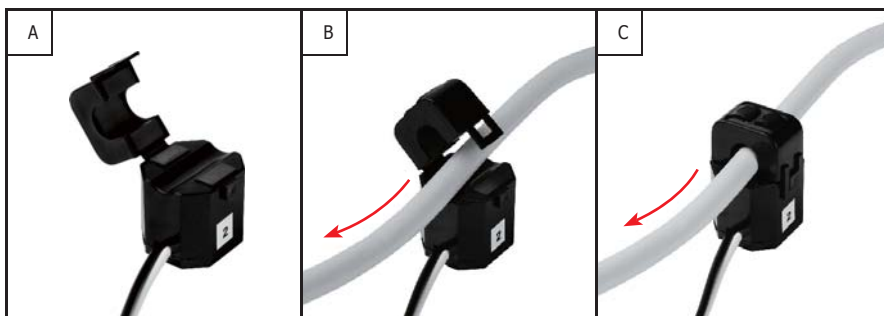
■ 配線圖



■ 安裝圖



壁掛導軌式安裝



CT 壓扣式安裝